

Terminali Terminations

FMCTXs - 630/C *formfit*

Sconnettibile fino a 36 kV/ Separable connector up to 36 kV



Norme di riferimento

Risponde ai requisiti delle norme

VDE 0287 - C 33-051 - C 33-001 - HD 629-1 - IEC 60502-4

Conforme alle norme

CENELEC EN 50180 - EN 50181

Descrizione

1. Vite di contatto

Componente in rame filettato ad entrambe le estremità per collegare: presa, tappo isolante e accessori.

In tutte le differenti combinazioni viene garantita una pressione costante

2. Capicorda

Crimpato o a punzonatura profonda. La connessione della vite di contatto avviene attraverso il foro dell'occhiello

3. Schermo interno semi-conduttivo

Schermo semi-conduttivo in EPDM che racchiude il capicorda al fine di impedire la ionizzazione dell'aria al suo interno

4. Rivestimento esterno semi-conduttivo

Rivestimento semi-conduttivo in EPDM. Il particolare disegno costruttivo garantisce una protezione nei confronti di stress elettrici, al pari dello schermo del cavo.

La connessione del rivestimento semiconduttivo allo schermo del cavo assicura che l'insieme sia mantenuto al potenziale di terra

5. Isolamento

Realizzato in gomma EPDM per una ricostruzione integrale dell'isolante. Mantiene una pressione costante sull'isolamento del cavo e sui punti di unione, impedendo all'umidità di penetrare all'interno

6. Adattatore

Realizzato in gomma EPDM. Adatta il corpo del terminale alle differenti sezioni di cavo

7. Tappo isolante

Realizzato in resina eposidica con inglobato l'inserto metallico per il bloccaggio della vite di contatto

8. Presa capacitiva

Partitore di tensione in grado di verificare l'assenza di tensione prima della rimozione del terminale

9. Cappuccio

Realizzato in gomma EPDM semi-conduttiva. Protegge e realizza il collegamento a terra della presa capacitiva durante il normale funzionamento

Standards

Generally meets the requirements of

VDE 0278 - C 33-051 - C 33-001 - HD 629-1 - IEC 60502-4

Compliance with the standards

CENELEC EN 50180 - EN 50181

Description

1. Clamping screw

Copper component threaded at both ends for attachment of the mating items: bushing, insulating plug, accessories. A uniform contact pressure is maintained for any combination

2. Conductor lug

Crimped or deep indented type. Connection of the clamping screw through the flat hole

3. Semi-conducting inner screen

Insert of moulded semi-conducting EPDM enclosing the conductor lug so that ionization of the air remaining trapped inside is prevented

4. Semi-conducting outer envelope

Jacket made of semi-conducting EPDM. Its design provides relief of electrical stress as does a cable screen.

Its connection to the cable screen ensures that the assembly is maintained at earth potential

5. Insulating body

Moulded from insulating EPDM for integral reconstitution of insulation. It maintains a uniform contact pressure on the cable insulation and on the interface of mating items, providing an excellent moisture seal

6. Adapter

Composite EPDM moulding. To adapt the connector body to the different cable sizes (cross sections)

7. Insulating plug

Epoxy component with a threaded metal insert for attachment to the clamping screw

8. Test point

A capacitive voltage divider enables to check the absence of voltage before removing the connector

9. Cap

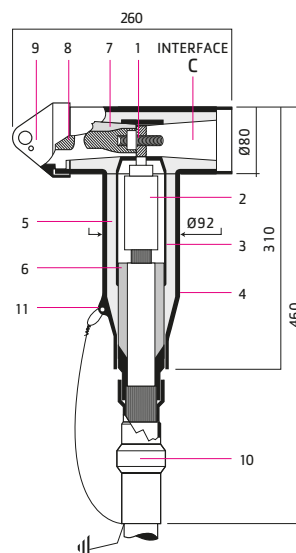
Moulded semi-conducting EPDM. Protects and earthes the test point during normal use

TEMPERATURA
FUNZIONAMENTO /
OPERATING
TEMPERATURE

90°C

TEMPERATURA
CORTOCIRCUITO /
SHORT-CIRCUIT
TEMPERATURE

250°C



Terminali Terminations

FMCTXs - 630/C **formfit**

Sconnettibile fino a 36 kV / Separable connector up to 36 kV

10. Copertura della messa a terra

Assicura perfetta tenuta all'acqua del sistema di messa a terra

11. Occhiello per la messa a terra

Per connettere il rivestimento esterno semi-conduttivo allo schermo metallico del cavo

Caratteristiche del terminale

Applicazione

- Connessione di cavi MT isolati con materiale polimerico a trasformatori, apparati di scambio, motori, ecc.
- Combinazioni separabili che conferiscono flessibilità alle configurazioni di rete
- Installazioni all'interno e all'esterno. Il terminale è totalmente protetto, assicurando una perfetta tenuta all'acqua
- 630 A RMS continui; 900 A RMS (8 ore nell'arco di 24 ore)
- Manovrabile in assenza di energia

Caratteristiche dei cavi

- Unipolari, isolati con materiale polimerico (PE, XLPE, EPR...)
- Conduttore in rame o alluminio
- Schermo semi-conduttore sia estruso che a nastro
- Schermo metallico a nastro, fili o di tipo polylam
- Tensione d'isolamento fino a 36 kV (U_m)
- Sezione del conduttore da 50 a 630 mm²

Requisiti di installazione

- Non sono richiesti nè utensili specifici, nè nastri o riempitivi
- Disposizione verticale, angolata o invertita
- Non richiesta distanza minima tra le fasi
- Immediatamente energizzabile dopo avere connesso il terminale alla presa

10. Earth cover

Ensures watertight protection of the earthing device

11. Earthing eye

For connection of the outer envelope to the metallic screen of the cable

Applications

Utilization

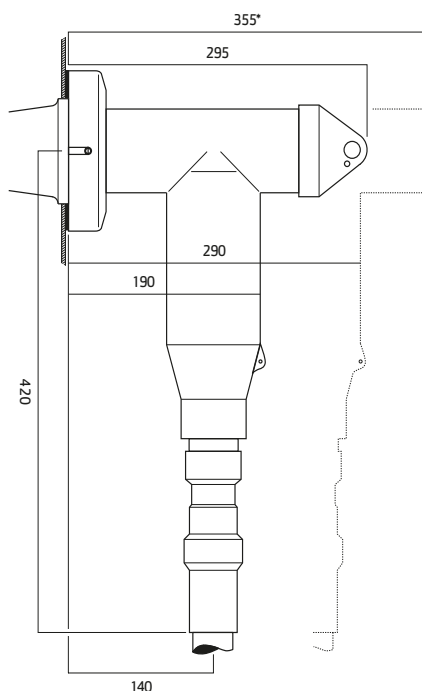
- For connection of polymeric MV cables to transformers, switchgear units, motors, etc.
- Separable combinations that give flexibility to network configurations
- Indoor and outdoor installation. The connector is entirely protected by a watertight conductive envelope connected to earth
- Continuous 630 A RMS; overload 900 A RMS (8 hours per 24-hour period)
- Operated when de-energized

Cables

- Single core polymeric insulation (PE, XLPE, EPR...)
- Copper or aluminium conductor
- Semi-conducting screen either extruded or taped
- Metallic screen of tape, wire or polylam type
- Insulation voltage up to 36 kV (U_m)
- Range of conductor sizes 50 to 630 mm²

Installation features

- No need for special tools, no heating, taping or filling
- Vertical, angled or inverted position
- No minimum distance between phases
- Energizing may take place immediately after the connector is plugged into its bushing, dead-end plug



Terminali Terminations

FMCTXs - 630/C **formfit**

Sconnettibile fino a 36 kV / Separable connector up to 36 kV

Guida alla scelta

Selezionare dalla tabella il modello corrispondente al diametro superiore isolante del cavo.

Per cavi con uno spessore d'isolamento ridotto, contattare l'Azienda

Selection guide

Select in the table below the kit model corresponding to the diameter over insulation of cable.

For cables with reduced insulation thickness, please contact us

Terminale unipolare / Single core termination - FMCTXs - 630/C

diametro superiore isolante mm		riferimento kit	diametro del conduttore (approssimativo) mm ²							
diam. over insulation in mm			massima tensione U _m							
Min	Max	kit referente	conductor size in mm ² (for guidance only)							
			12 kV	17,5 kV		24 kV		36 kV		
19,7	24,3	FMCTXs-630/C - NZ	120	120	95		50	70		
			150	150	120		70	95		
19,7	24,3	FMCTXs-630/C - NZ	120	150	95	120	70	95	25	35
			185	185	150		95	120	50	50
19,7	24,3	FMCTXs-630/C - NZ	300	300	240		185	185	95	95
				400				240	120	120
19,7	24,3	FMCTXs-630/C - NZ	400	500	300		240	300	150	150
							300		185	185
19,7	24,3	FMCTXs-630/C - NZ	500	630	400		400	400	240	240
19,7	24,3	FMCTXs-630/C - NZ	630		500		500	500	300	300
19,7	24,3	FMCTXs-630/C - NZ			630		630	630	400	400

Per i cavi dotati di strato semi-conduttivo esterno asportabile con idonei utensili: verificare attentamente il diametro superiore d'isolamento dopo la rimozione dello strato semi-conduttivo stesso.

Specificare la tensione d'isolamento U_m in kV:

12-17,5-24-36

For cables with non peelable outer semi-conducting layer: carefully check the diameter over insulation after removal of the outer semiconducting layer.

Specify insulation voltage U_m in kV:

12-17,5-24-36

Selezionare nella tabella sottostante i dispositivi di messa a terra più adatti:

Select suitable earthing device in the table below:

riferimenti dispositivi di messa a terra	tipologia di schermo metallico del cavo
earthing device reference	type of metallic screen of cable
T 1	polylam / polylam
T 2	nastri di rame / copper tapes
T 3	fili di rame / copper wires

Terminali Terminations

FMCTXs - 630/C **formfit**

Scionnettibile fino a 36 kV / Separable connector up to 36 kV

Terminale unipolare / Single core termination - FMCTXs - 630/C

Selezionare la corretta tipologia di capicorda:

- indicare "C" per i conduttori in rame
"A" per i conduttori in alluminio
- indicare la sezione del conduttore in mm²
- per i conduttori in alluminio aggiungere "DIN"
se disponibile (vedi tabella sottostante):

Select suitable lug:

- indicate "C" for copper conductor
"A" for aluminium conductor
- indicate conductor size in mm²
- for aluminium conductor, add "DIN" if suitable
(see table below):

tipologia di capicorda <i>types of lugs</i>	alluminio <i>aluminium</i>	rame <i>copper</i>	aggiungere al riferimento del kit <i>add to kit ref.</i>
punzonatura profonda in accordo alle norme HN <i>deep indenting according HN</i>	disponibile <i>available</i>	non disponibile <i>N.A.</i>	-
crimpato in accordo alle norme DIN <i>hexag. crimping according DIN</i>	disponibile <i>available</i>	disponibile <i>available</i>	per alluminio, aggiungere "DIN" <i>for alu, add "DIN"</i>

Esempio di ordine

Cavo isolato con materiale polimerico, 20 kV, 1x300 mm², diametro superiore isolante di 33,2 mm, schermo a fili di rame, conduttore in alluminio, capicorda a punzonatura profonda:

FMCTXs-630/NC-24-T3-A300

Example of order

20 kV polymeric cable, 1x300 mm², diameter over insulation 33,2 mm, with copper wire screen, aluminium conductor, lug for deep indenting:

FMCTXs-630/NC-24-T3-A300