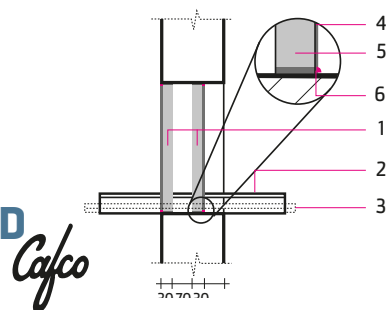


Barriere tagliafiamma Fire barriers

DIAFRAMMA / DIAPHRAGM LITEBOARD

Resistente al fuoco / Fire-resistant



Norma di riferimento

REI 120 - RE 180 Relazione di prova C.S.I.
n° 0612 RF 14/10/96

Descrizione del diaframma

Due pannelli di lana minerale a basso tenore di leganti organici, dello spessore di 30 mm, rivestiti su un lato con uno strato omogeneo ceramico refrattario parzialmente sublimante. Le superfici laterali dei pannelli, a contatto con la muratura e con tutti gli elementi attraversanti, sono incollati con CAFCO SUBLICOAT. I margini e le fessure rimaste tra i singoli elementi sono sigillati con speciale mastice intumescente CAFCO SEALANT T902

1. CAFCO BOARD T920 (spessore 30 mm)
2. Canaline in lamiera acciaio asolata
3. Cavi elettrici
4. Rivestimento ceramico refrattario parzialmente sublimante
5. CAFCO SUBLICOAT
6. CAFCO SEALANT T902

Caratteristiche del diaframma

Chiusura di varchi in pareti resistenti al fuoco interessate da attraversamenti di vie elettriche in fascio o posati su passerelle. Le modalità di installazione sono riportate nell'apposita scheda tecnica

Consumi e rese

CAFCO BOARD T920

2 m² di pannello ogni m² di superficie del varco da tamponare. Sfrido variabile in funzione della dimensione dei fori e degli elementi attraversanti

CAFCO SUBLICOAT

Circa 250 gr ogni metro lineare di spalmatura

CAFCO SEALANT T902

Mediamente 5-6 metri lineari ogni cartuccia

Standard

REI 120 - RE 180 C.S.I. Test report
no. 0612 RF 14/10/96

Description

Two mineral wool panels with a low level of organic binders, 30 mm thickness, covered on one side with a homogeneous refractory ceramic layer, partially sublimed. The lateral sides are stuck with CAFCO SUBLICOAT together with wall and the other elements that cross it. The remaining edges and gaps between the elements are sealed with the special intumescent adhesive CAFCO SEALANT T902

1. CAFCO BOARD T920 (30 mm thickness)
2. Slotted steel sheet raceways
3. Electrical cables
4. Partially sublimed refractory ceramic coating
5. CAFCO SUBLICOAT
6. CAFCO SEALANT T902

Applications

Plugging of openings in fire-resistant walls crossed by harnesses or cables installed in cable trays.
Installation conditions showned in the proper technical sheet

Consumption and efficiency

CAFCO BOARD T920

2 m² of panel every m² of surface to be sealed.

Scraps depending on the openings size and crossing elements

CAFCO SUBLICOAT

About 250 gr each linear meter of coating

CAFCO SEALANT T902

About 5-6 linear metres each cartridge



ZONA ESPOSTA
AL FUOCO /
AREA OPEN
TO FIRE

RAPID SLIDE

diaframma	dimensioni	densità nominale	colore standard	comportamento al fuoco	temperatura di innesco della reazione
diaphragm	size	density	standard color	fire behavior	starting temperature for reaction
(mm)	(kg/m ³)			(°C)	norme HN / HN standards
CAFCO BOARD T920	1000x600x30	150	marrone chiaro / light brown (beige)	fisico-chimico / physical-chemical	-
CAFCO SUBLICOAT	-	-	marrone chiaro / light brown	fisico-chimico / physical-chemical	100
CAFCO SEALANT T902	-	1330	grigio / grey	fisico-chimico / physical-chemical	100