

Terminali Terminations

ELTI - 1C *elasticfit*

Modulare per interno fino a 36 kV / Indoor modular type up to 36 kV



Norme di riferimento

Risponde ai requisiti delle norme
VDE 0287 - ANSI/IEEE 48 - C 33-001 -
HD 629-1 - IEC 60502-4

Descrizione

1. Capicorda

In rame o in alluminio. Crimpato, a punzonatura profonda o meccanico con viti a rottura prestabilita

2. Campana isolante

Campana tipo slip-on, stampata utilizzando gomma siliconica tipo non-tracking

3. Tubo di controllo del campo elettrico

Componente slip-on elastico ottenuto da stampaggio. Controlla la distribuzione del campo elettrico nella zona in cui lo schermo del cavo viene interrotto

4. Protezione del sistema di messa a terra

Componente slip-on stampata utilizzando gomma siliconica tipo non-tracking, che assicura una perfetta tenuta all'acqua del sistema di messa a terra

5. Sistema di messa a terra

In funzione del tipo di cavo (T1-T2-T3)

Standards

Generally meets the requirements of
VDE 0278 - ANSI/IEEE 48 - C 33-001 -
HD 629-1 - IEC 60502-4

Description

1. Conductor lug

Copper or aluminium. Crimped, deep indented or bolted type

2. Insulation sheds

Slip-on sheds, moulded from non-tracking silicone rubber

3. Stress relief tube

Moulded elastic slip-on component. Controls the distribution of the electrical field at cable screen cutback

4. Earth cover

Slip-on component, moulded from non-tracking silicone rubber. Ensures watertight protection of the earthing device

5. Earthing device

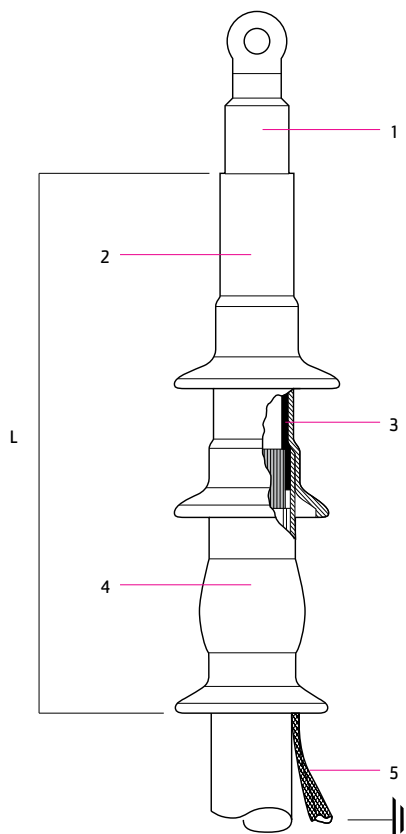
Fitted as necessary, depending on cable design (T1-T2-T3) and on box or switchgear characteristics

TEMPERATURA
FUNZIONAMENTO /
OPERATING
TEMPERATURE

90°C

TEMPERATURA
CORTOCIRCUITO /
SHORT-CIRCUIT
TEMPERATURE

250°C



Terminali Terminations

ELTI - 1C *elasticfit*

Modulare per interno fino a 36 kV / Indoor modular type up to 36 kV

Caratteristiche del terminale

Applicazione

- All'interno
- In cabine e apparati di scambio
- In cabine di terminazione situate all'esterno e soggette a condensa

Caratteristiche dei cavi

- Unipolari, isolati con materiale polimerico (PE, XLPE, EPR...)
- Conduttore in rame o alluminio
- Schermo semi-conduttivo sia estruso che a nastro
- Schermo metallico a nastro, fili o di tipo polylam
- Non-armati o armati (sia a nastro che a fili)
- Tensione d'isolamento fino a 36 kV (Um)
- Sezione del conduttore da 25 a 1600 mm²

Requisiti di installazione

- Non sono richiesti né utensili specifici, né riscaldamento.
- Disposizione verticale, angolata o invertita
- Immediatamente energizzabile dopo il completamento della terminazione
- I diversi livelli di tensione si ottengono variando il numero delle campane isolanti
- Componenti modulari infilati sopra il cavo utilizzando un tipo speciale di lubrificante

Guida alla scelta

Selezionare in entrambe le tabelle successive, il modello corrispondente alla tensione d'isolamento e al diametro del conduttore

Applicazioni

Utilisation

- Indoor
- In boxes and compact switchgears
- In terminal boxes located outdoor and subject to condensation

Cables

- Single core polymeric insulation (PE, XLPE, EPR...)
- Copper or aluminium conductor
- Semi-conducting screen either extruded or taped
- Metallic screen of tape, wire or polylam type
- Non-armoured or armoured (either tape or wire type)
- Insulation voltage up to 36 kV (Um)
- Conductor sizes 25 to 1600 mm²

Installation features

- No need for special tools, no heating or filling
- Vertical, angled or inverted position
- Energizing may take place immediately after completion of termination
- The different voltage levels are achieved by varying the number of sheds
- Modular components slipped over the cable using a special lubricant

Selection guide

Select in the following tables the kit model corresponding to the insulation voltage and to the conductor size

Terminali
Terminations

ELTI - 1C *elasticfit*

Modulare per interno fino a 36 kV / Indoor modular type up to 36 kV

Terminale unipolare d'interno / Indoor single core termination - ELTI-1C

| diametro del conduttore in mm ^(*) | | Riferimento kit Massima tensione U _m | | | | |
|--|--------------|---|--------------|--------------|--------------|--------------|
| Conductor size in mm ^(*) | | Kit reference Highest Voltage U _m | | | | |
| | 12 kV | 17,5 kV | 24 kV | 36 kV | | |
| 25 | ELTI-1C-12-A | ELTI-1C-17-B | ELTI-1C-24-B | ELTI-1C-36-C | | |
| 35 | | | | | | |
| 50 | ELTI-1C-12-B | | ELTI-1C-17-C | | | ELTI-1C-24-C |
| 70 | | | | | | |
| 95 | | | | | | |
| 120 | ELTI-1C-12-C | ELTI-1C-17-D | ELTI-1C-24-D | ELTI-1C-36-D | | |
| 150 | | | | | | |
| 185 | | | ELTI-1C-12-D | | ELTI-1C-17-E | ELTI-1C-24-E |
| 240 | | | | | | |
| 300 | ELTI-1C-12-E | ELTI-1C-17-F | ELTI-1C-24-F | ELTI-1C-36-E | | |
| 400 | | | | | | |
| 500 | | | | | | |
| 630 | ELTI-1C-12-E | ELTI-1C-17-F | ELTI-1C-24-F | ELTI-1C-36-F | | |
| 800 | | | | | | |
| 1000 | | | | | | |
| 1300 | ELTI-1C-12-E | ELTI-1C-17-F | ELTI-1C-24-F | ELTI-1C-36-F | | |
| 1600 | | | | | | |

(*) Approssimativo
For guidance only

Dimensioni raccomandate per i componenti elastici / Recommended dimensions for elastic components

| modello | diametro superiore dell'isolante | |
|---------|----------------------------------|------------|
| model | Min. in mm | Max. in mm |
| A | 13,0 | 22 |
| B | 15,5 | 26 |
| C | 20,0 | 33 |
| D | 26,0 | 43 |
| E | 36,0 | 61 |
| F | 49,5 | 80 |

Esempio di ordine

Cavo unipolare, 20 kV, schermo a fili, 1x95 mm², diametro superiore isolante di 23,5 mm, schermo a fili di rame:
ELTI-1C-24-C-T3

Selezionare nella tabella sottostante i dispositivi di messa a terra più adatti / Select suitable earthing device in the table below

| riferimenti dispositivi di messa a terra | tipologia di schermo metallico del cavo |
|--|---|
| Earthing device reference | type of metallic screen of cable |
| T 1 | polylam / polylam |
| T 2 | nastri di rame / copper tapes |
| T 3 | fili di rame / copper wires |

Example of order

20 kV single core, 1x95 mm², diameter over insulation 23,5 mm, copper wire screen: **ELTI-1C-24-C-T3**

Dimensioni totali / Overall dimensions

| Tensione U _m | 12 kV | 17,5 kV | 24 kV | 36 kV |
|-------------------------|--------|---------|--------|--------|
| Voltage U _m | 12 kV | 17,5 kV | 24 kV | 36 kV |
| L mm (approx.) | 350 mm | 420 mm | 540 mm | 700 mm |