

Terminali Terminations

ELTI - 1C *elasticfit*

Modulare per interno fino a 36 kV / Indoor modular type up to 36 kV



Norme di riferimento

Risponde ai requisiti delle norme
VDE 0287 - ANSI/IEEE 48 - C 33-001 -
HD 629-1 - IEC 60502-4

Descrizione

1. Capicorda

In rame o in alluminio. Crimpato, a punzonatura profonda o meccanico con viti a rottura prestabilita

2. Campana isolante

Campana tipo slip-on, stampata utilizzando gomma siliconica tipo non-tracking

3. Tubo di controllo del campo elettrico

Componente slip-on elastico ottenuto da stampaggio. Controlla la distribuzione del campo elettrico nella zona in cui lo schermo del cavo viene interrotto

4. Protezione del sistema di messa a terra

Componente slip-on stampata utilizzando gomma siliconica tipo non-tracking, che assicura una perfetta tenuta all'acqua del sistema di messa a terra

5. Sistema di messa a terra

In funzione del tipo di cavo (T1-T2-T3)

Standards

Generally meets the requirements of
VDE 0278 - ANSI/IEEE 48 - C 33-001 -
HD 629-1 - IEC 60502-4

Description

1. Conductor lug

Copper or aluminium. Crimped, deep indented or bolted type

2. Insulation sheds

Slip-on sheds, moulded from non-tracking silicone rubber

3. Stress relief tube

Moulded elastic slip-on component. Controls the distribution of the electrical field at cable screen cutback

4. Earth cover

Slip-on component, moulded from non-tracking silicone rubber. Ensures watertight protection of the earthing device

5. Earthing device

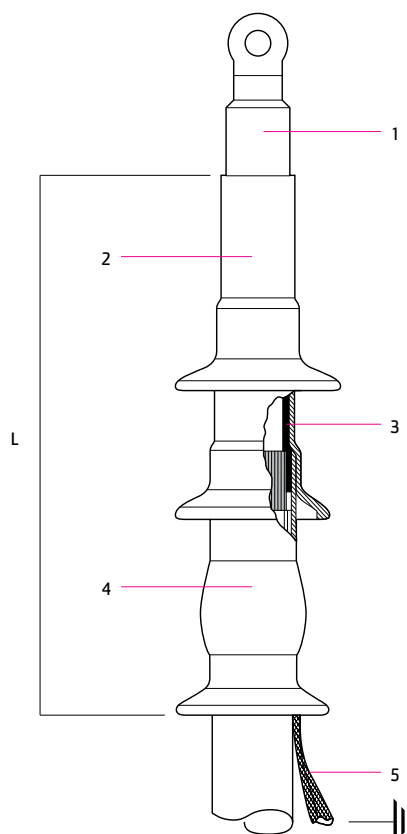
Fitted as necessary, depending on cable design (T1-T2-T3) and on box or switchgear characteristics

TEMPERATURA
FUNZIONAMENTO /
OPERATING
TEMPERATURE

90°C

TEMPERATURA
CORTOCIRCUITO /
SHORT-CIRCUIT
TEMPERATURE

250°C



Terminali Terminations

ELTI - 1C *elasticfit*

Modulare per interno fino a 36 kV / Indoor modular type up to 36 kV

Caratteristiche del terminale

Applicazione

- All'interno
- In cabine e apparati di scambio
- In cabine di terminazione situate all'esterno e soggette a condensa

Caratteristiche dei cavi

- Unipolari, isolati con materiale polimerico (PE, XLPE, EPR...)
- Conduttore in rame o alluminio
- Schermo semi-conduttivo sia estruso che a nastro
- Schermo metallico a nastro, fili o di tipo polylam
- Non-armati o armati (sia a nastro che a fili)
- Tensione d'isolamento fino a 36 kV (Um)
- Sezione del conduttore da 25 a 1600 mm²

Requisiti di installazione

- Non sono richiesti né utensili specifici, né riscaldamento.
- Disposizione verticale, angolata o invertita
- Immediatamente energizzabile dopo il completamento della terminazione
- I diversi livelli di tensione si ottengono variando il numero delle campane isolanti
- Componenti modulari infilati sopra il cavo utilizzando un tipo speciale di lubrificante

Guida alla scelta

Selezionare in entrambe le tabelle successive, il modello corrispondente alla tensione d'isolamento e al diametro del conduttore

Applications

Utilisation

- Indoor
- In boxes and compact switchgears
- In terminal boxes located outdoor and subject to condensation

Cables

- Single core polymeric insulation (PE, XLPE, EPR...)
- Copper or aluminium conductor
- Semi-conducting screen either extruded or taped
- Metallic screen of tape, wire or polylam type
- Non-armoured or armoured (either tape or wire type)
- Insulation voltage up to 36 kV (Um)
- Conductor sizes 25 to 1600 mm²

Installation features

- No need for special tools, no heating or filling
- Vertical, angled or inverted position
- Energizing may take place immediately after completion of termination
- The different voltage levels are achieved by varying the number of sheds
- Modular components slipped over the cable using a special lubricant

Selection guide

Select in the following tables the kit model corresponding to the insulation voltage and to the conductor size

Terminali
Terminations

ELTI - 1C *elasticfit*

Modulare per interno fino a 36 kV / Indoor modular type up to 36 kV

Terminale unipolare d'interno / Indoor single core termination - ELTI-1C

diametro del conduttore in mm ^(*)		Riferimento kit Massima tensione U _m			
Conductor size in mm ^(*)		Kit reference Highest Voltage U _m			
	12 kV	17,5 kV	24 kV	36 kV	
25	ELTI-1C-12-A	ELTI-1C-17-B	ELTI-1C-24-B	ELTI-1C-36-C	
35					
50					
70	ELTI-1C-12-B	ELTI-1C-17-C	ELTI-1C-24-C	ELTI-1C-36-D	
95					
120					
150	ELTI-1C-12-C	ELTI-1C-17-D	ELTI-1C-24-D	ELTI-1C-36-E	
185					
240					
300	ELTI-1C-12-D	ELTI-1C-17-E	ELTI-1C-24-E	ELTI-1C-36-F	
400					
500					
630	ELTI-1C-12-E	ELTI-1C-17-F	ELTI-1C-24-F	ELTI-1C-36-F	
800					
1000					
1300					
1600					

(*) Approssimativo
For guidance only

Dimensioni raccomandate per i componenti elastici / Recommended dimensions for elastic components

modello	diametro superiore dell'isolante	
	Min. in mm	Max. in mm
model	diameter over cable insulation	
	Min. in mm	Max. in mm
A	13,0	22
B	15,5	26
C	20,0	33
D	26,0	43
E	36,0	61
F	49,5	80

Esempio di ordine

Cavo unipolare, 20 kV, schermo a fili, 1x95 mm², diametro superiore isolante di 23,5 mm, schermo a fili di rame:
ELTI-1C-24-C-T3

Selezionare nella tabella sottostante i dispositivi di messa a terra più adatti / Select suitable earthing device in the table below

riferimenti dispositivi di messa a terra	tipologia di schermo metallico del cavo
Earthing device reference	type of metallic screen of cable
T 1	polylam / polylam
T 2	nastri di rame / copper tapes
T 3	fili di rame / copper wires

Example of order

20 kV single core, 1x95 mm², diameter over insulation 23,5 mm, copper wire screen: **ELTI-1C-24-C-T3**

Dimensioni totali / Overall dimensions

Tensione U _m	12 kV	17,5 kV	24 kV	36 kV
Voltage U _m	12 kV	17,5 kV	24 kV	36 kV
L mm (approx.)	350 mm	420 mm	540 mm	700 mm